

Modulare Großküchengeräteserie Gasherd mit 6 Flammen je 5,5 kW und großer Gas-Bratofen (9 kW)

Technisches Datenblatt

ARTIKEL # _____

MODELL # _____

NAME # _____

SIS # _____

AIA # _____


371215 (E7GCGI6CLO)

 Gasherd mit 6 Flammen je
 5,5 kW und großer Gas-
 Bratofen (9 kW)

Hauptmerkmale

- Gerät zur Aufstellung auf 50 mm höhenverstellbare Edelstahlfüße. Einfache Installation an bodenfreien Systemen möglich.
- Gasgeräte ausgerüstet für die Verwendung mit Erdgas oder LPG-Gas, Umbausets standardmäßig enthalten.
- Große Topfträger aus Gusseisen (Edelstahl als Option) mit langen Mittelstreben zum Einsatz von größten bis kleinsten Töpfen.
- Brenner mit optimierter Verbrennung.
- Zündsicherung bei jedem Brenner schützt vor dem Gasleck im Fall von unbeabsichtigtem Erlöschen der Flamme.
- Geschützte Zündflamme.
- 40 mm dicke Ofenfür zur Wärmeisolation.
- Das besondere Design der Regelschalter schützt vor Wassereindringen.
- Schutzart IPX5
- Max. Temperatur: 300°C.
- Emaillierte, gerillte Ofen-Bodenplatte.
- Im Unterbau ein Gas-Standardofen mit Edelstahlbrennern und selbst stabilisierender Flamme unter der Bodenplatte.
- Die sechs 5,5 kW Hochleistungs-"Flowerflame"-Brenner ermöglichen, dass die Flamme sich unterschiedlichen Topfgrößen anpasst.
- Regelschalter für leichtgängigen Dauerwechsel von Mindest- bis Maximalleistung.

Konstruktion

- Außenverkleidung aus Edelstahl mit Scotch Brite Schliff.
- Gerät mit rechtwinkligen Seitenkanten für bündige Verbindung der Gerät nebeneinander ohne Ritzen und Schmutzecken.
- Gerät 730 mm breit für große Arbeitsfläche.

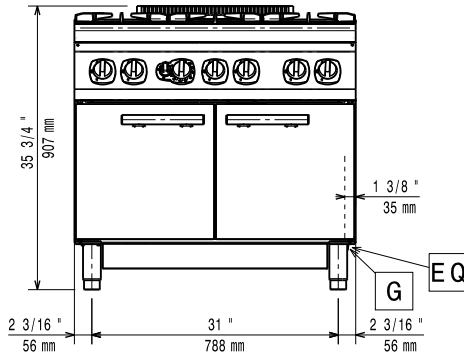
Optionales Zubehör

- Verbindungs-/Dichtungsmittel PNC 206086
- Satz mit 4 Rollen, 2 PNC 206135
schwenkbar mit Bremse
- 1 Satz geflanschte Füße PNC 206136
- Abgaskondensator für PNC 206246
Vollmodul, 150 mm Ø
- Glatte Kochplatte für einen PNC 206260
Brenner - passt nur auf
vordere Brenner
- Gerillte Kochplatte für einen PNC 206261
Brenner - passt nur auf
vordere Brenner
- Glühplatte zur Auflage auf 1 PNC 206264
Flamme

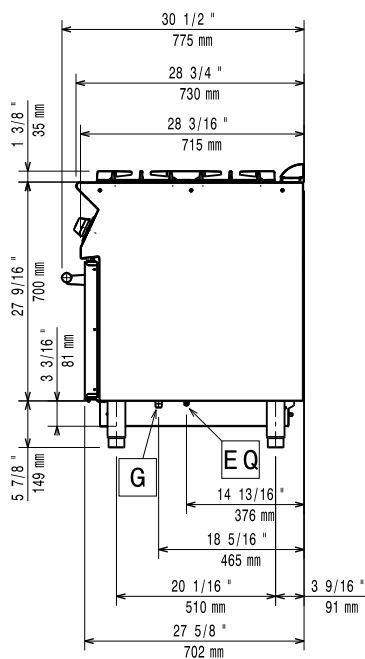
Genehmigung: _____

- 1 Paar seitliche Sockelblenden PNC 206265
- Wasserstandsäule mit Schwenkarm (ohne Verbreiterung) PNC 206289
- Edelstahl-Topfträger für 2 Flammen PNC 206297
- Seitlicher Handlauf rechts/links Marine für XP700 PNC 206307
- Abgaskondensator für Halbmodul, 120 mm Ø PNC 206310
- Wokaufsatz für offene Gasbrenner (XP700-900) PNC 206363
- HALTERUNG FÜR FÜSSE/ROLLENF. NUDELKOCHER PNC 206371
- Rückwandverkleidung - 1200 mm (XP700-900) PNC 206376
- 2 Seitenblenden für freistehende Geräte PNC 216000
- Druckregler für Gasgeräte PNC 927225

Front

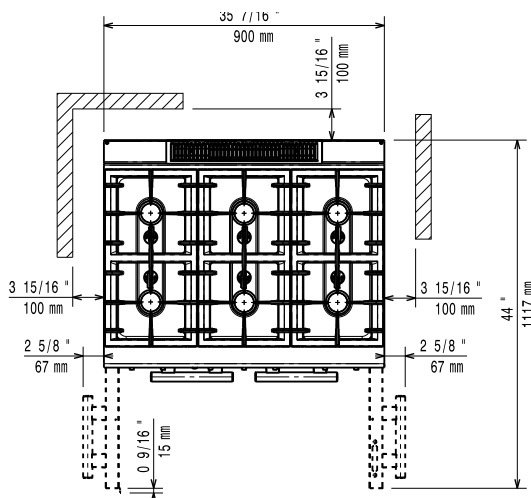


Seite



G = Gasanschluss

oben



Gas

| | |
|--------------------------------|----------|
| Gasleistung: | |
| 371215 (E7GCGI6CL0) | 42 kW |
| Standardgasart: | Erdgas |
| Gasart, Option: | Stadtgas |
| Gaszufuhr: | 1/2" |
| LPG Gas G30/G31 (28-30/37mbar) | |

Schlüsselinformation

| | |
|---|------------------------|
| Leistung vordere Brenner | 5.5 - 5.5 kW |
| Leistung hintere Brenner | 5.5 - 5.5 kW |
| Leistung mittlere Brenner | 5.5 - 0/5.5 - 0 kW |
| Abmessungen in mm hintere Brenner | Ø 60 Ø 60 |
| Abmessungen in mm vordere Brenner | Ø 60 Ø 60 |
| Abmessungen in mm mittlere Brenner | Ø 60 Ø 60 |
| Ofen-Betriebstemperatur: | 110 °C MIN; 300 °C MAX |
| Garraumlänge: | 760 mm |
| Garraumhöhe: | 390 mm |
| Garraumabmessung (Tiefe): | 540 mm |
| Außenabmessungen, Länge: | 900 mm |
| Außenabmessungen, Tiefe: | 730 mm |
| Außenabmessungen, Höhe: | 850 mm |
| Nettogewicht: | 106 kg |
| Versandgewicht: | 128 kg |
| Versandhöhe: | 1100 mm |
| Versandlänge: | 1000 mm |
| Versandtiefe: | 820 mm |
| Versandvolumen: | 0.9 m ³ |
| Zertifizierungsgruppe | N7CG |

If appliance is set up or next to or against temperature sensitive furniture or similar, a safety gap of approximately 150 mm should be maintained or some form of heat insulation fitted.